

**Millised tegevused on olulised enne tööstusroboti hankimist ja millega tuleb arvestada roboti juurutamisel?**

**ROBOTITE SEMINAR**  
**“Roberta kutsub sõbrad külla”**

TSENER

12.09.2024

Invar Naams, Robomente Oy

# EESMÄRK

Innustada ettevõtteid julgemini roboteid kasutama, samas hoiatades, et seda ei tehtaks uisapäisa.



**Robomente Oy on asutatud Lappeenrannas aastal 2001**

*mente* – mõistus, aru, meelsus

*Robotimeelne mees püüab arukalt kasutada roboti (vähest?) “mõistust“*

**Tegevusala: Robotiseerimise alane koolitus ja nõustamine**

**Uurimine ja testimine**

**Planeerimine**

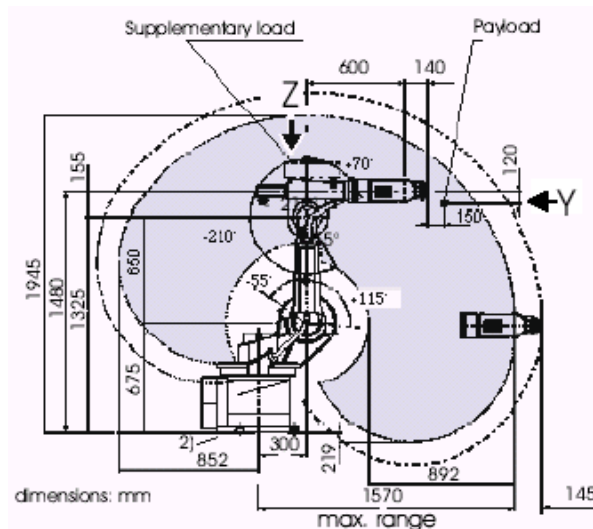
**Kalibreerimine**

**Kasutuselevõtt**

**Programmeerimine**

**Koolitus**

**Konsulterimine**



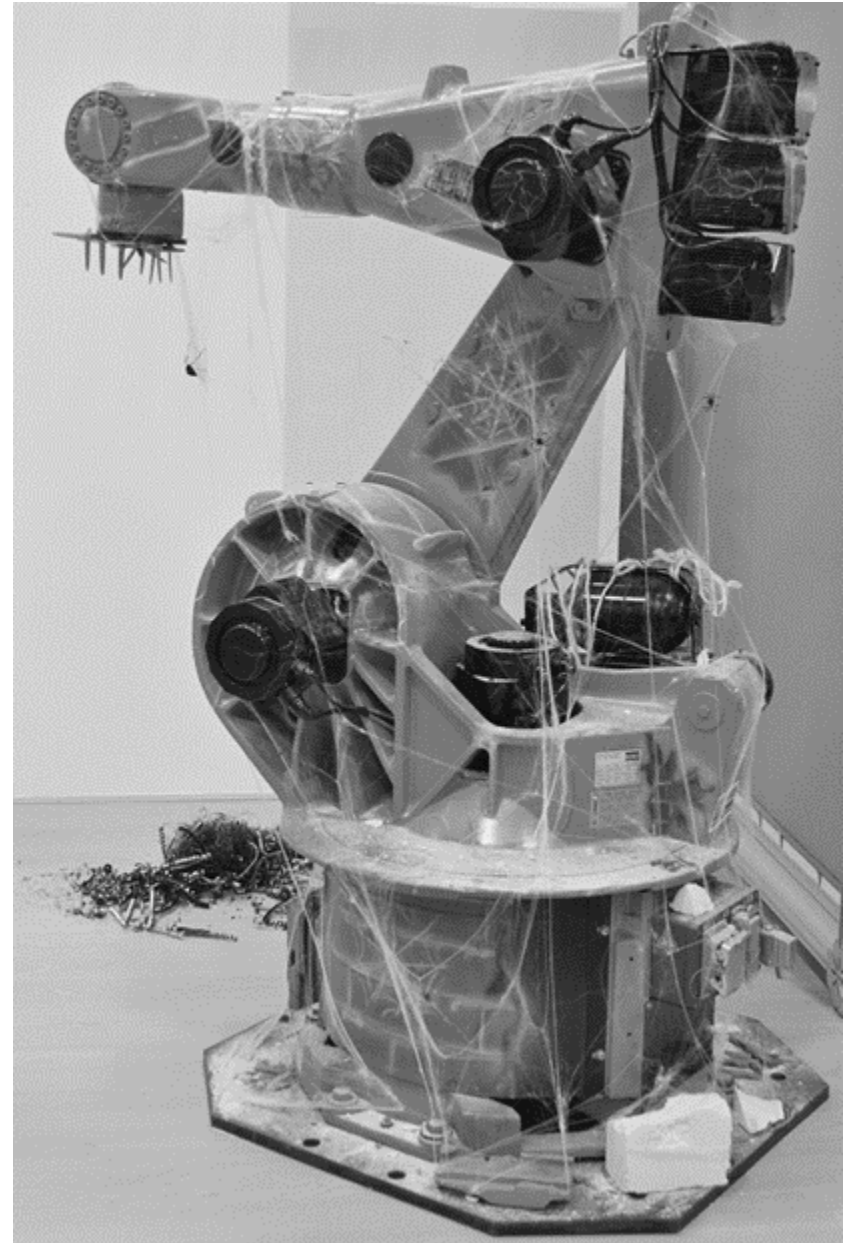
Kas robotiseerida?

Millal robotiseerida?

**KUIDAS** robotiseerida?

1990

Ostsime roboti, sest naabril ka juba oli.



Aga **KUIDAS** siis?

Leides vastuseid paljudele küsimustele.

Millised küsimused tekivad?

**Omanik, tehase juht, tootmisjuht**

**Insener, konstruktor, tehnoloog**

**Tööline**



Omanik, tegevjuht, tootmisjuht, tehnikajuht, konstruktor, tehnoloog, insener, automaatik, elektrik, mehaanik, ostja/ladu (varu ja kuluosad), töödejuhataja, roboti seadistaja, robotioperaator, töölised enne ja pärast robotiseeritud tööetappi, koristaja. Igaühel omad küsimused ja mured.

**VASTUSED!**

# Mida robotiseerida?

Kõigepealt tuleb õppida lugema ja kirjutama.

Alles seejärel saab õppida masinkirja.





**DON'T ROBOTIZE SHITTY  
PROCESSES**

**KÕIKE MUUD  
ROBOTISEERIGE  
INNUKALT!**

Tark Tööstus “Robotid – võluvits või mitte?”

Tallinn, 03.06.2021

Jyrki Latokartno

The Robotics Society in Finland

Tampere University of Technology

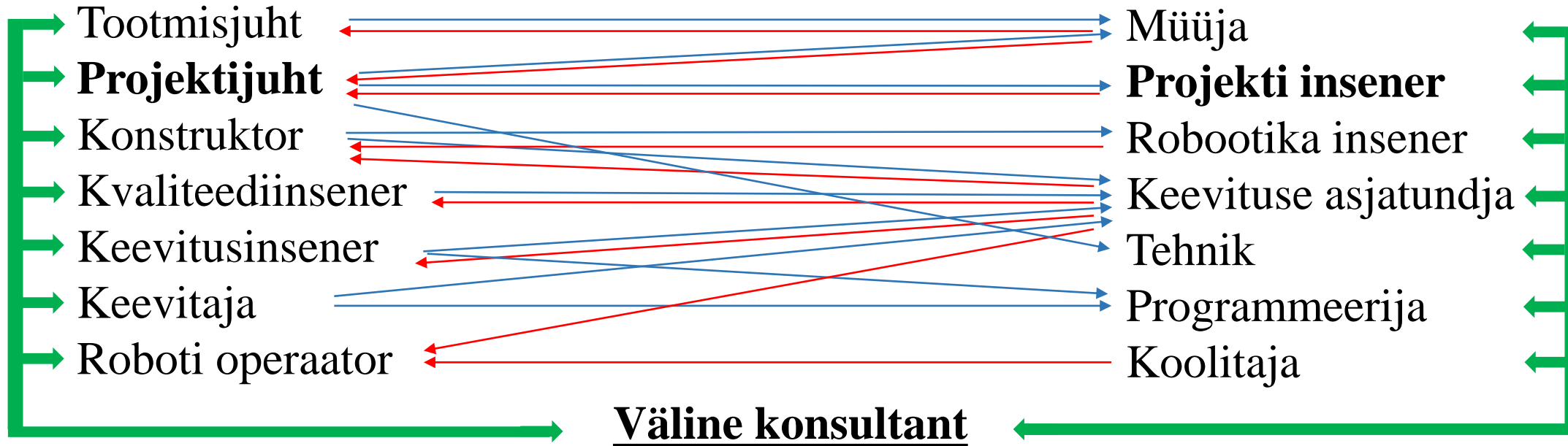
## Projekti etapid keevitustööde robotiseerimise näitel:

- Toote analüüs
- Robotkompleksi kavandamine
- Tasuvusanalüüs
- Robotkompleksi hankimine
- Keevitustehnoloogia välja töötamine
- Rakise konstrueerimine
- Off-line programmeerimine
- Robotkompleksi paigaldamine ja vastuvõtmine
- Robotkompleksi kalibreerimine
- Robotkompleksi kasutuselevõtt
- Programmide allalaadimine / Roboti programmeerimine
- Operaatorite koolitus

**MEEKSKOND**

**Ettevõte**

**Integraator**



Autor Ken Varik 6.2.2020  
Täiendanud Invar Naams 11.3.2020

**Robotid**



## Robotid

Mõned paljudest:

[www.fanuc.com](http://www.fanuc.com)

[www.kuka.com](http://www.kuka.com)

[www.motoman.com/products/robots](http://www.motoman.com/products/robots)

[www.universal-robots.com](http://www.universal-robots.com)

[www.abb.com](http://www.abb.com)

<https://www.hyundai-robotics.com/english/>

[www.cloosrobot.com](http://www.cloosrobot.com)

[www.comau.com](http://www.comau.com)

[www.nachirobotics.eu](http://www.nachirobotics.eu)

<https://industrial.panasonic.com/ww/products/fa-welding/welding/industrial-robots>

[www.staubli.com](http://www.staubli.com)

[www.festo.com](http://www.festo.com)

[www.mitsubishielectric.com](http://www.mitsubishielectric.com)

[www.scara-robots.com](http://www.scara-robots.com)

[www.intelligentactuator.com](http://www.intelligentactuator.com)

[www.paa-automation.com](http://www.paa-automation.com)

[www.robots.epson.com](http://www.robots.epson.com)

[www.yamaharobotics.com](http://www.yamaharobotics.com)

[www.densorobotics.com](http://www.densorobotics.com)

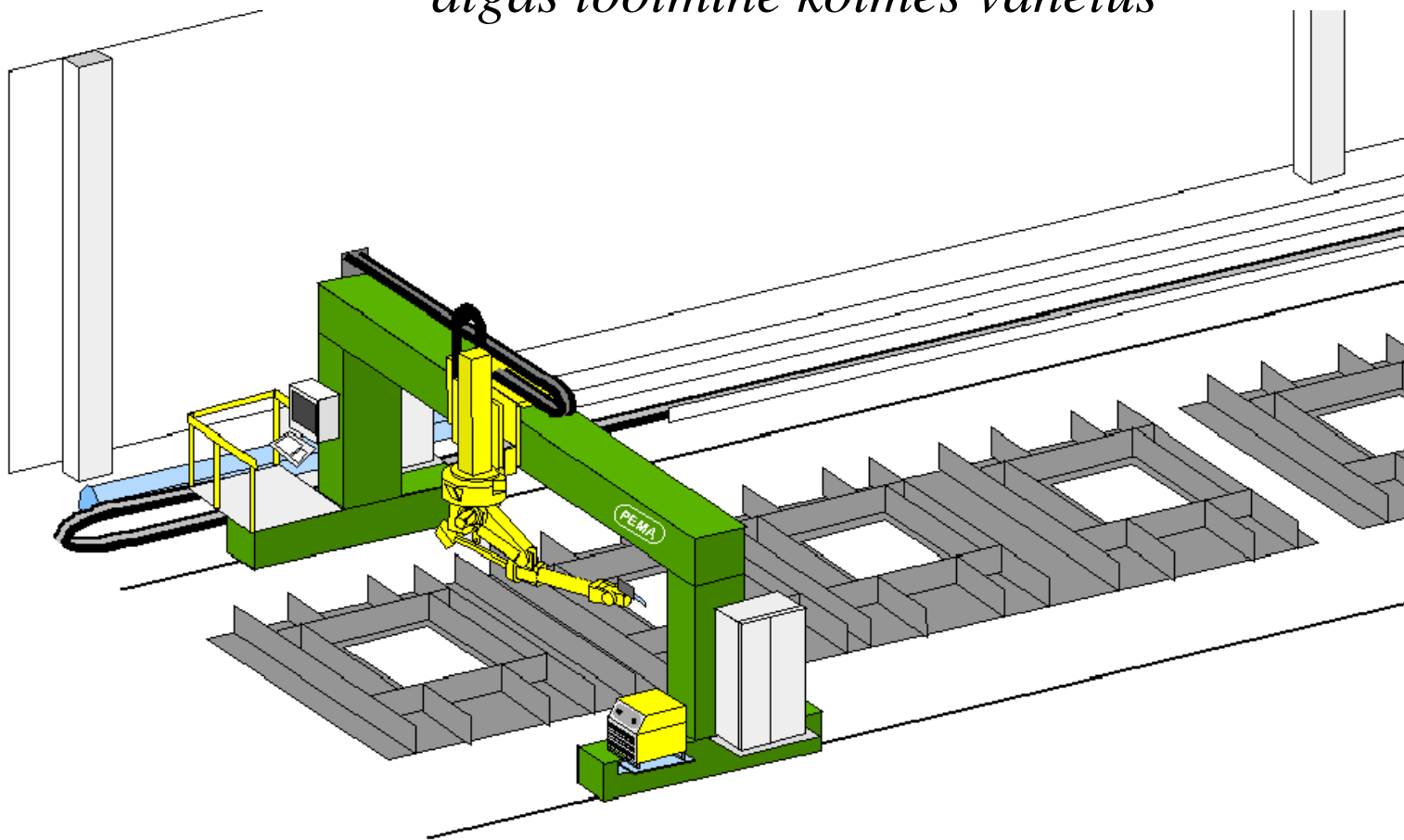
[www.intelligentactuator.com/products/SCARA/](http://www.intelligentactuator.com/products/SCARA/)

[www.peakrobotics.com](http://www.peakrobotics.com)

<http://www.robotics.epson.com>



*2 nädalat peale kompleksi püstitamist  
algas tootmine kolmes vahetus*



## Aruteluks:

- Milleks robot?
- Millised muudatused see kaasa toob?
- Ise oled parim enda tootmisprotsesside tundja (võiks ju olla).  
*Robotiseerides kehvakest protsessi saame robotiseeritud kehvakese.*
- Leia aega mõtisklemiseks ja küsi nõu spetsialistidelt.  
*Kuluta mõni tuhat eurot, et mitte valesti kulutada mitusada tuhat eurot.*

## **Robotiseerimine on lihtne, kui tead, kuidas seda teha.**

- ✓ Tunne oma protsessi, mida tahad robotiseerida.  
See on vajalik info ka roboti integraatorile.
- ✓ Määra projektiks vajalik meeskond.  
Ettevõtte, integraator, konsultant.
- ✓ Kasuta tasuvuse arvutusel tegelikkusele vastavaid andmeid.
- ✓ Tee enne roboti paigaldamist kõik need tööd, mis võimalik.

Hästi läbimõeldu on juba pooleldi tehtud.

Indu ja arukust!



*Tänän!*

*invar.naams@robomente.fi*

*tel. +358 40 526 0496*

